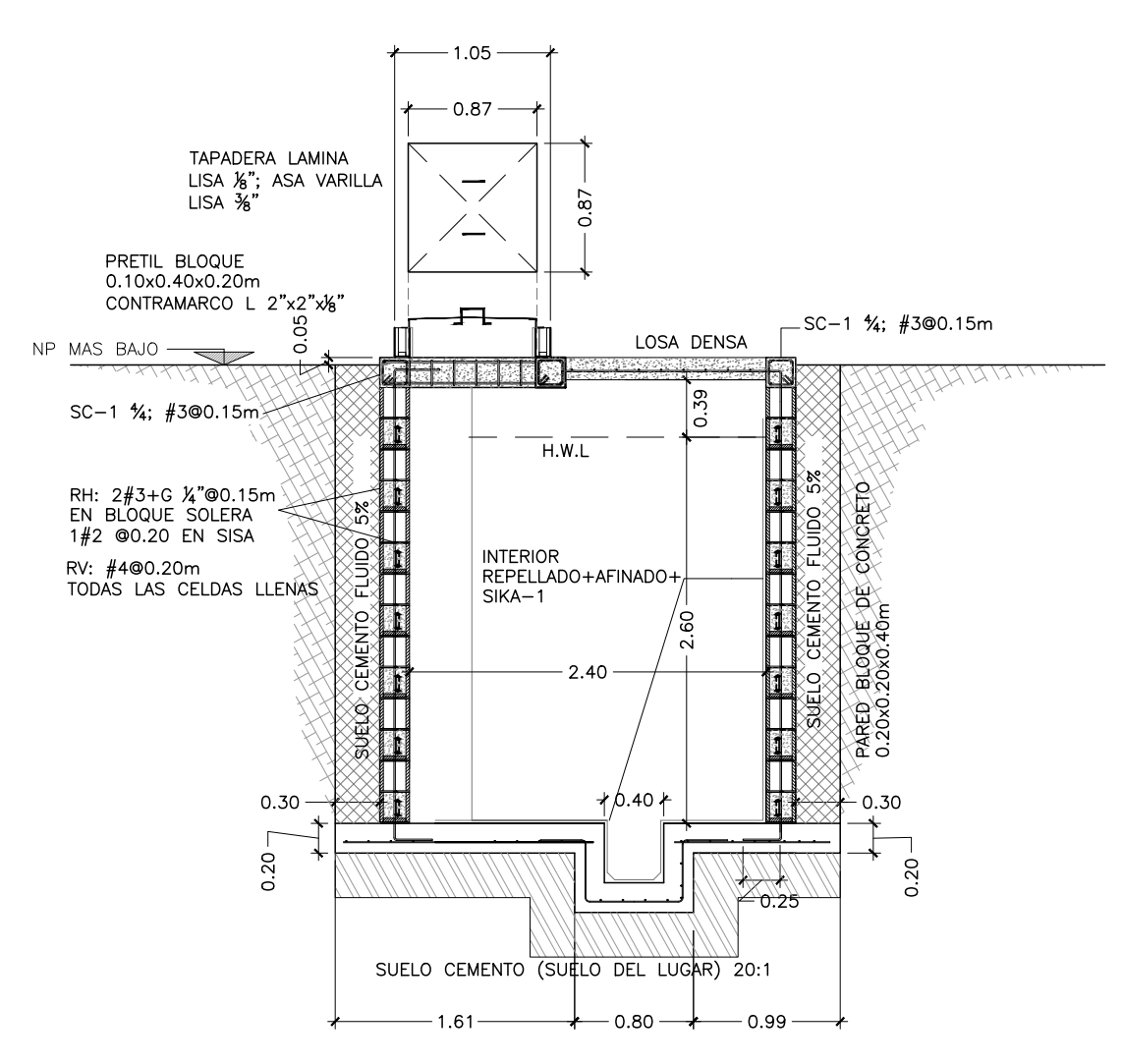
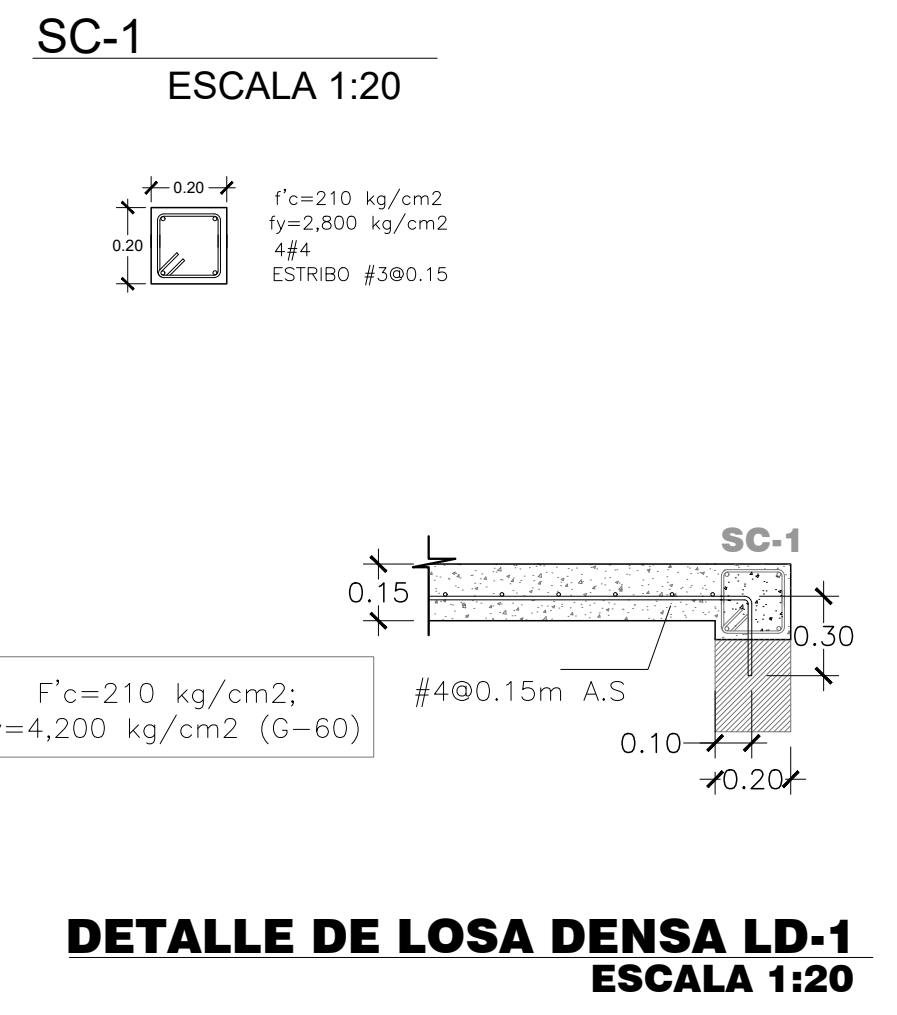


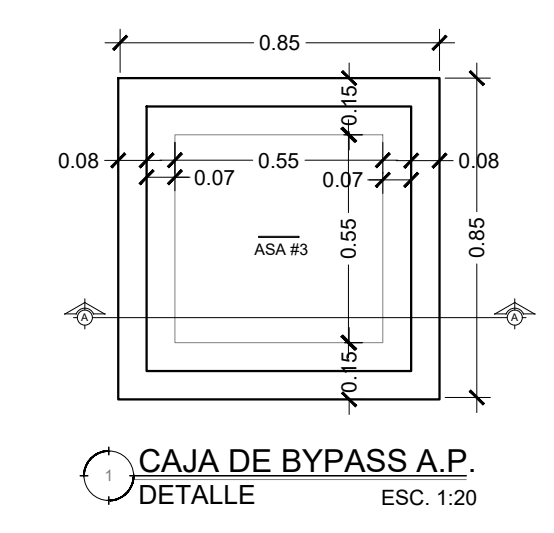
PLANTA DE TECHO CISTERNA AP
ESCALA 1:50



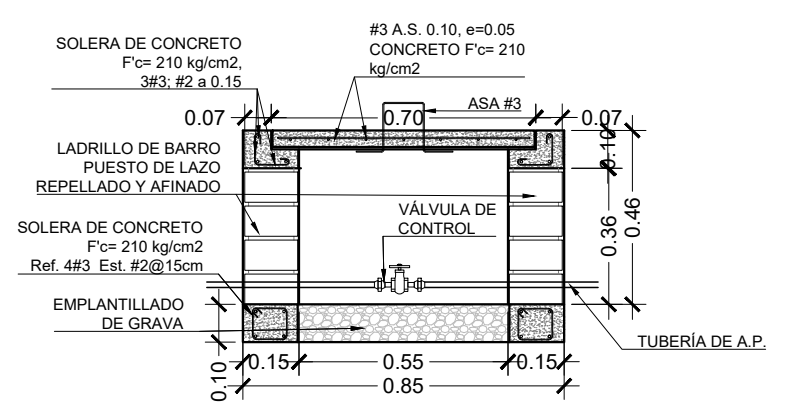
SECCION A-A CISTERNA AP
ESCALA 1:50



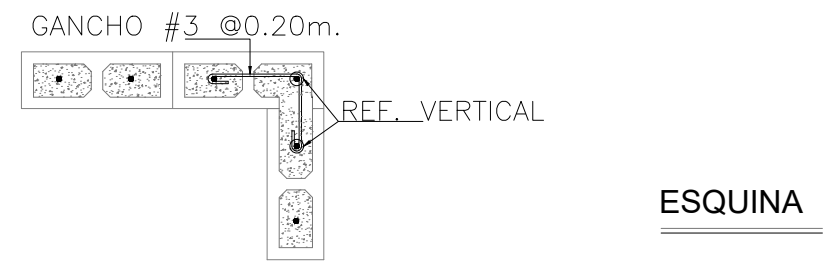
DETALLE DE LOSA DENSA LD-1
ESCALA 1:20



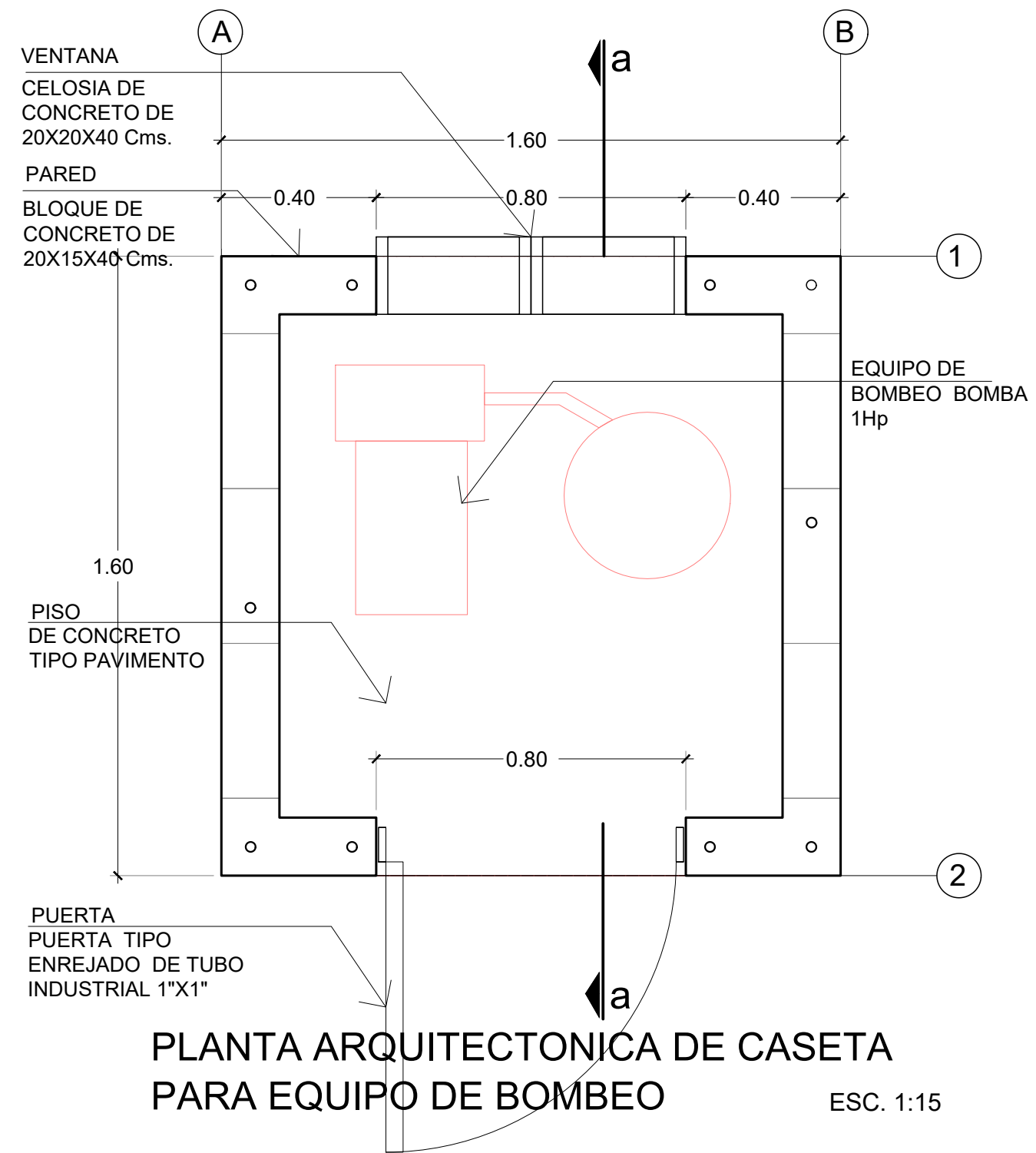
CAJA DE BYPASS A.P.
DETALLE ESC. 1:20



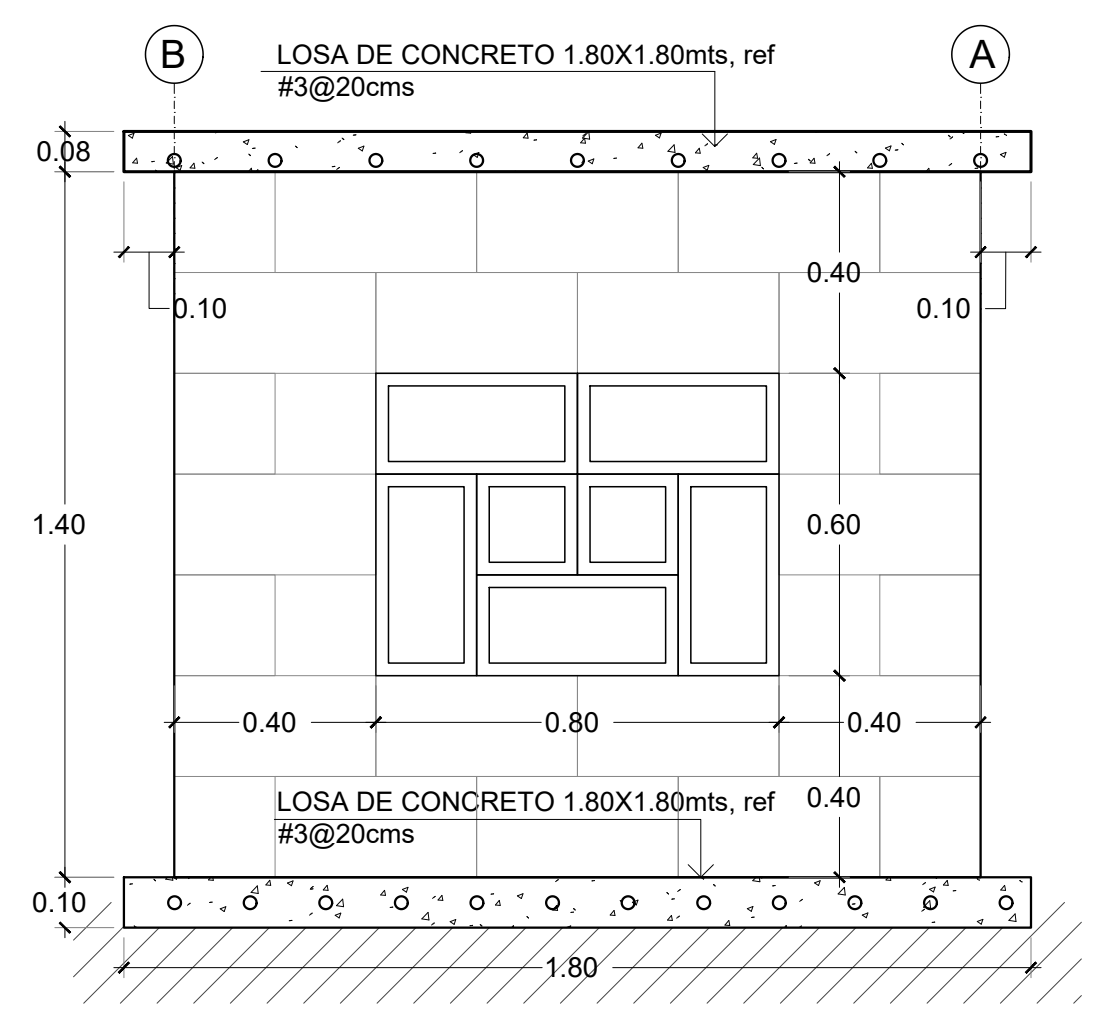
SECCION DE CAJA DE BYPASS A.P.
DETALLE ESC. 1:20



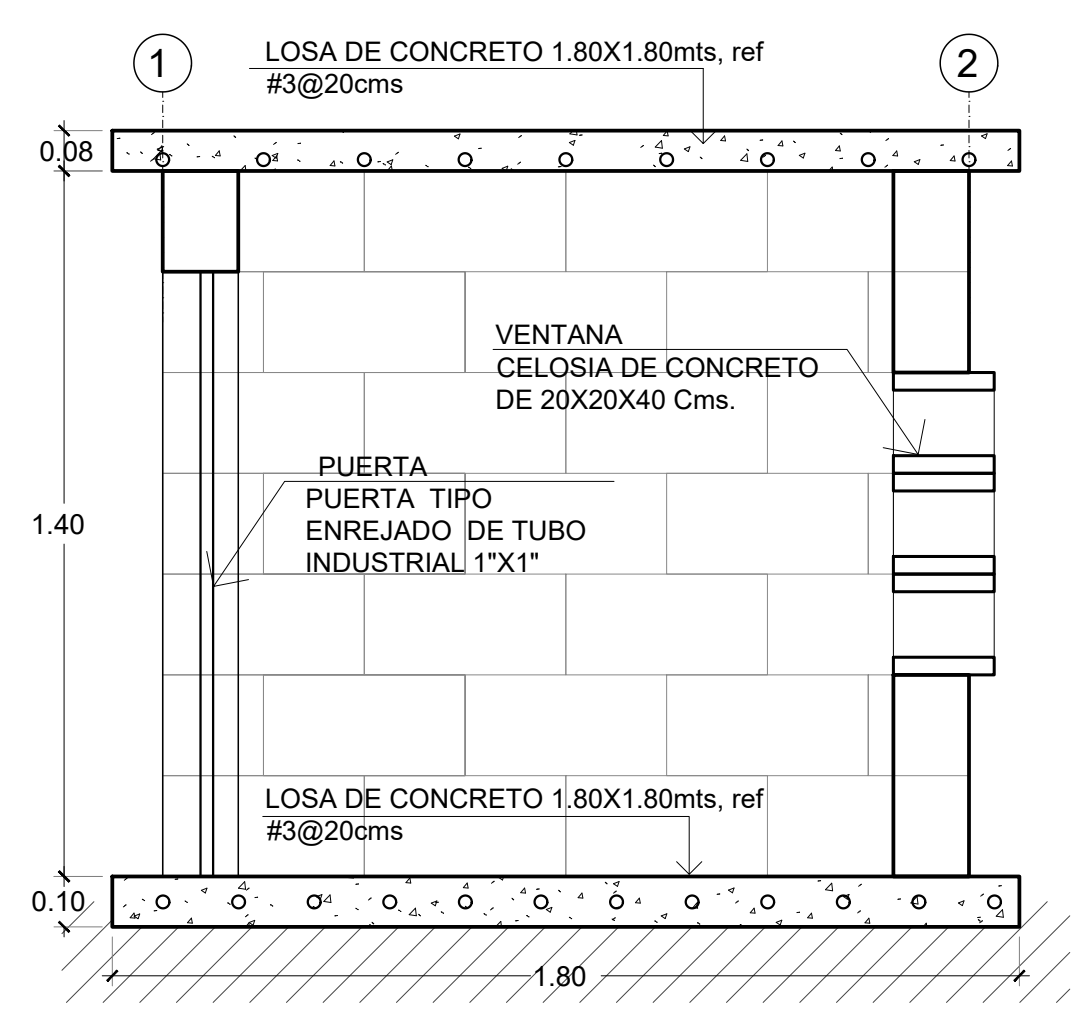
ESQUINA



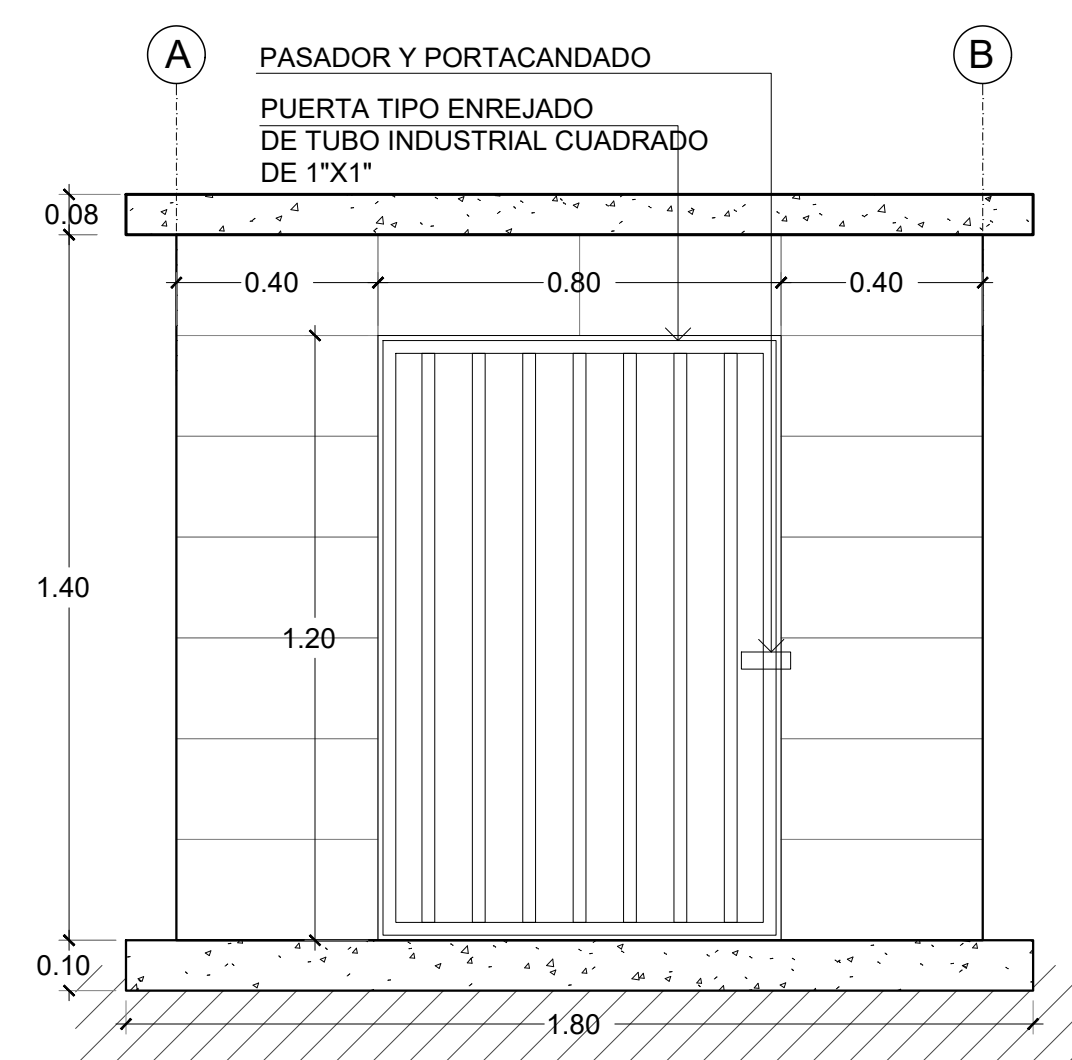
PLANTA ARQUITECTONICA DE CASETA PARA EQUIPO DE BOMBEO
ESC. 1:15



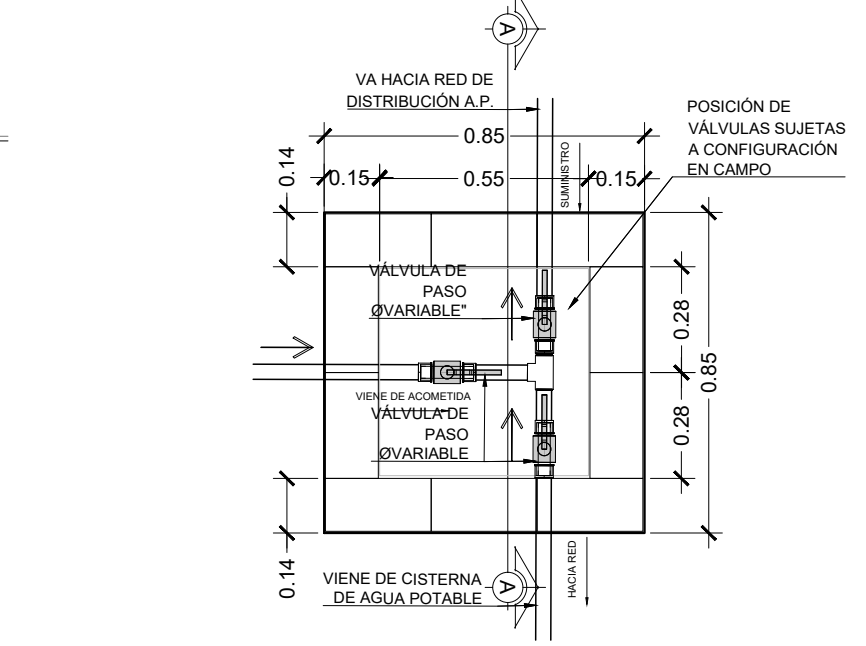
ELEVACION POSTERIOR CASETA EQUIPO DE BOMBEO
ESC. 1:15



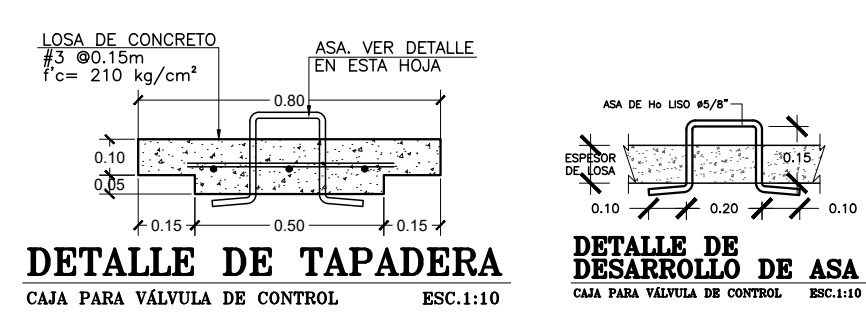
SECCION a-a CASETA EQUIPO DE BOMBEO
ESC. 1:15



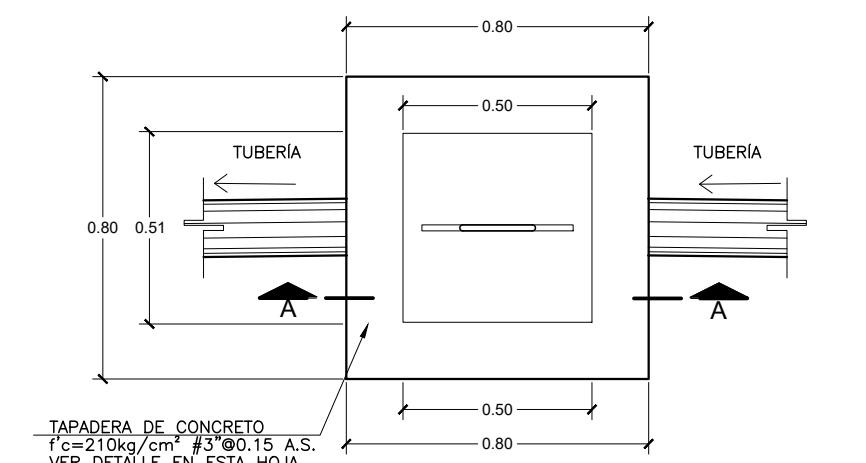
ELEVACION FRONTAL CASETA EQUIPO DE BOMBEO
ESC. 1:15



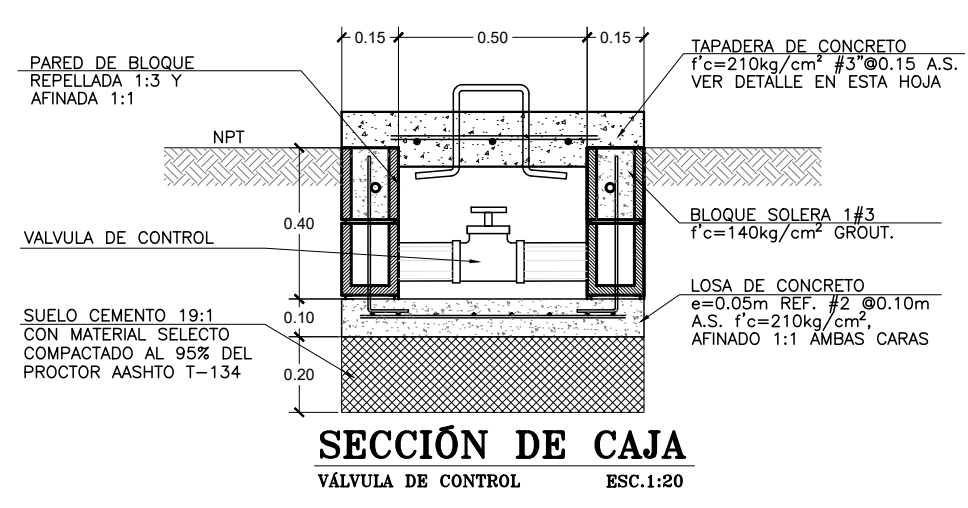
PLANTA DE CAJA DE BYPASS A.P. #1 CONFIGURACION RED PPAL.
ESC. 1:20



DETALLE DE TAPADERA ESC. 1:10
DETALLE DE DESARROLLO DE ASA ESC. 1:10

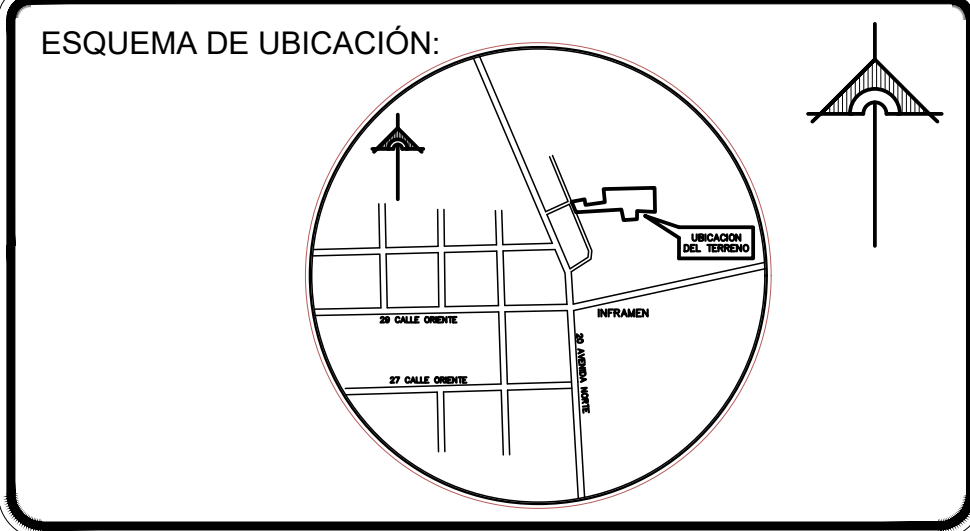
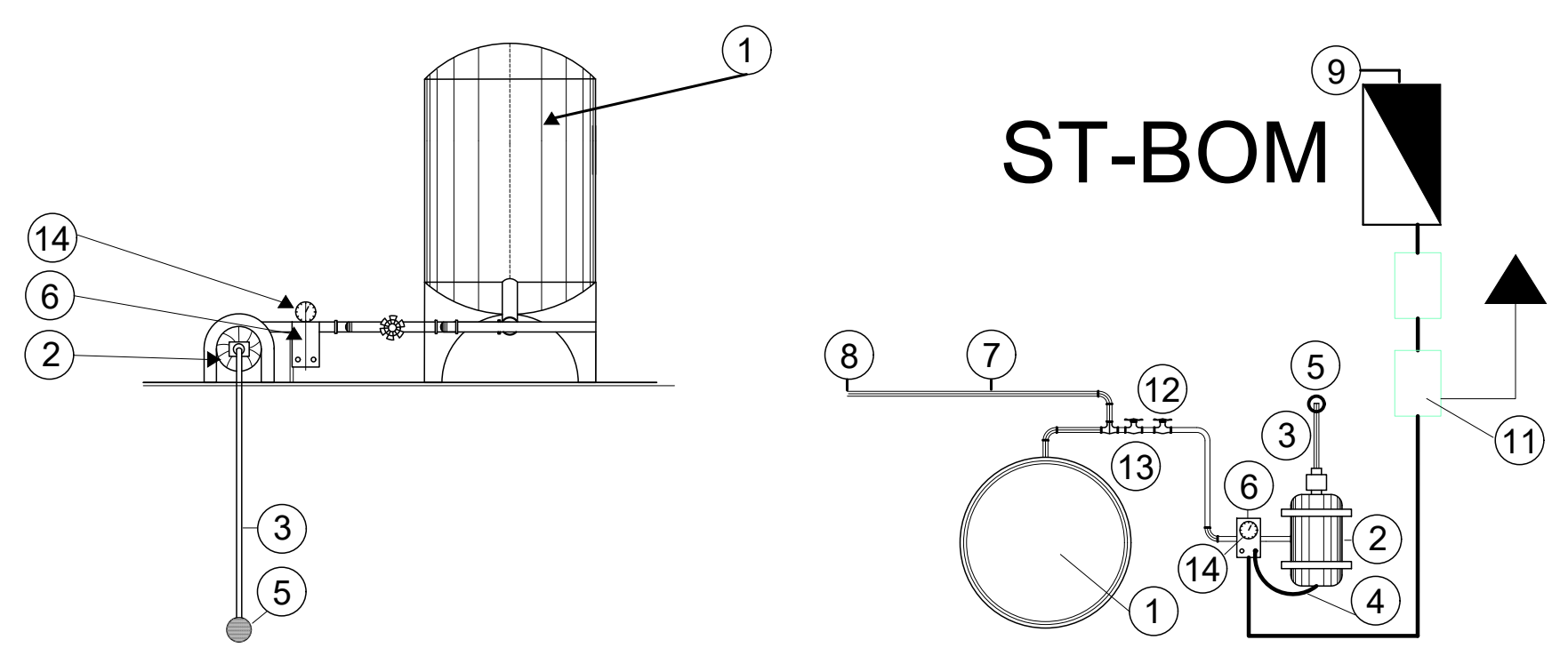


PLANTA DE CAJA VALVULA DE CONTROL
ESC. 1:20



SECCION DE CAJA VALVULA DE CONTROL
ESC. 1:20

ELEMENTOS A INTEGRAR EN CASETA DE BOMBEO	
1	TANQUE DE PRESION HIDRONEUMATICO 60 GALONES
2	BOMBA 2HP
3	TUBERIA DE SUCCION DE Ø1 1/4"
4	CABLE ALOJADO EN CORAZA FLEXIBLE PARA EXTERIOR (VER PLANO ELÉCTRICO)
5	GRANADA A CISTERNA
6	CONTROL DE PRESION
7	A RED HIDRAULICA
8	TUBERIA DE DESCARGA
9	TABLERO ELÉCTRICO (VER DETALLE EN PLANO ELÉCTRICO)
10	BOTONERA CON GUARDA MOTOR Y CONTACTOR
11	CONTROL DE NIVEL DE AGUA
12	VALVULA CHECK
13	VALVULA
14	MANÓMETRO A 100PSI



PRESENTA:

MINISTERIO DE EDUCACIÓN CIENCIA Y TECNOLOGÍA
 GOBIERNO DE EL SALVADOR
 ALAMEDA JUAN PABLO II Y CALLE GUADALUPE EDIFICIO A, SAN SALVADOR, EL SALVADOR.

CENTRO ESCOLAR: COMPLEJO EDUCATIVO PARA SORDOS LIC. GRISELDA ZELEDÓN.
 CODIGO INFRAESTRUCTURA 14820
 UBICACIÓN: 20° AVENIDA NORTE, PASAJE P. COLONIA ATLCATL, SAN SALVADOR.

PROYECTO: CRECER Y APRENDER JUNTOS: DESARROLLO INTEGRAL DE LA PRIMERA INFANCIA EN EL SALVADOR
 FINANCIAMIENTO: CONTRATO DE PRESTAMO BIRF-9067-SV

CONTENIDO: DETALLES HIDRAULICOS AP Y NOTAS GENERALES

DISEÑO ARQUITECTÓNICO: DISEÑO ESTRUCTURAL:
 DISEÑO HIDRÁULICO: DISEÑO ELÉCTRICO:

ÁREA DE TERRENO: 3,056.54 M2
 ÁREA DE CONSTRUCCIÓN: 685.00 M2
 ÁREA VERDE: 630.00 M2
 ÁREA DE REHABILITACIÓN: 517.00 M2
 CÓDIGO: OE-IH-AP-2
 CORRELATIVO: 27/48
 ESCALA INDICADAS FECHA: MARZO 2026

SELLOS: